

## **Kompakt és költséghatékony megoldás: drylin E lineáris robot az igustól**

**Az igus új beltéri lineáris robotja már 24 órán belül rendelhető készletről**

**Még a legszűkebb helyeken is könnyű és precíz mozgás. A lineáris robotoknak ezekhez hasonló követelményeknek kell megfelelniük. Ilyen robotokat alkalmaznak például a tesztek és a különféle anyagmozgatási feladatok automatizálásánál is. Az igus egy teljesen új és kompakt lineáris robotot fejlesztett ki, amelyet pontosan az ilyen alkalmazási területeken éri meg a legjobban működtetni. A robotot 24 órán belül ki is szállítják. A kenés- és karbantartásmentes fogasszíjas tengelyekből és motorokból álló rendszer mindössze 1799 eurós ártól már közvetlenül a készletről kapható.**

A gyártási folyamatok automatizálása egyre nagyobb teret nyer, hiszen az így átszervezett folyamatok sokkal rövidebb idő alatt, jóval olcsóbban végrehajthatók. Az új megoldás iránti igényt jól felismerve az igus egy minden részletében új lineáris robotot fejlesztett ki, amelyet nemcsak hihetetlenül gyorsan kiszállít, hanem roppant kedvező, 1799 eurós áron kínál az érdeklődők számára. Az új, teljesen kenés- és karbantartásmentes drylin E lineáris robot többféle alkalmazási területen is maradéktalanul megállja a helyét, legyen szó szigorú biztonsági előírások szerint üzemelő orvostechnológiai berendezésekről, mikroelektronikai műveletsorokról vagy kis szériaszámban előállított alkatrészek mozgatásáról. Egy 400 x 400 x 100 milliméteres kis munkatérben a robot legfeljebb 0,5 méter/mp sebességgel képes max. 2,5 kilogram súlyú terheket mozgatni. „A nagy teljesítményű műanyagból készülő csúszó alkatrészeknek, valamint a kenés- és karbantartásmentesen működő gépelemeknek köszönhetően a két drylin ZLW fogasszíjas tengely és a drylin GRW fogaslécetes tengely precízen és megbízhatóan működik” – foglalja össze néhány szóban az igus drylin hajtástechnológiáért felelős részlegének vezetője, Alexander Mühlens tervezési igazgató. A megoldáshoz opcionálisan a rendszerprofilok tartóelemei is megrendelhetők. A működésre kész lineáris robot NEMA17/23 léptetőmotorokkal és kódolókkal együtt 24 órán belül megrendelhető

kiszállításra. Ennek köszönhetően a rendszer már akár másnap is csatlakoztatható és üzembe is helyezhető.

### **Azonnal használható drylin E lineáris robotok**

A kis helyen használható új drylin E lineáris roboton kívül az igus közvetlenül készletről szállít lapos és gyártósori robotokat. Valamennyi lineáris robot felszereltségének részét képezik az előkonfigurált drylin lineáris modulok és a NEMA léptetőmotorokkal ellátott lineáris tengelyek, továbbá az önálló összeszereléshez szükséges valamennyi alkatrész. A készletről kapható alkatrészeken túl az ügyfelek a <https://www.igus.eu/robot-enquiry> címen a drylin W rendszer alapján saját lineáris robotjukat is megépíthetik. Az ügyfelek igényének megfelelően lehetőség van a tengelyhossz és a különféle motorok konfigurálására, például az igus energatovábbító láncával és kábeleivel.

#### **KAPCSOLAT:**

igus® Hungária Kft.  
Ipari Park utca 10  
1044 Budapest  
Tel. 1/306-6486  
Fax 1/431-0374  
info@igus.hu  
www.igus.hu

#### **AZ IGUS -RÓL:**

Az igus GmbH világszerte vezető gyártó az energialánc-rendszerek és a polimer-siklócsapágyak terén. A kölni székhelyű családi vállalat 35 országban tevékenykedik és kereken 3.180 főt foglalkoztat világszerte. 2016-ban az igus a motion plastics, azaz a mozgatott alkalmazásokhoz szolgáló műanyag komponensek területén 592 millió eurós árbevételt ért el. Az igus üzemelteti a legnagyobb tesztlaborokat és gyárakat az ágazatban, hogy vevőinek újszerű és személyre szabott termékeket és megoldásokat tudjon a legrövidebb időn belül felkínálni.

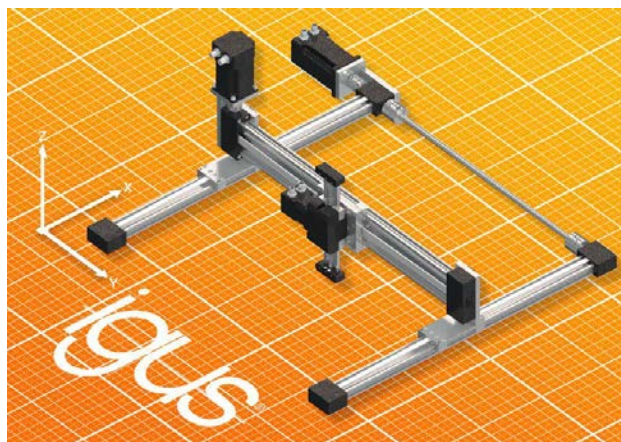
#### **Sajtókapcsolat:**

Oliver Cyrus  
Head of PR & Advertising

igus GmbH  
Spicher Str. 1a  
D-51147 Köln  
Tel. +49 (0) 22 03 / 96 49 - 459  
Fax +49 (0) 22 03 / 96 49 - 631  
ocyrus@igus.de  
www.igus.de

Az "igus", "chainflex", "CFRIP", "conprotect", "CTD", "drylin", "dry-tech", "dryspin", "easy chain", "e-chain", "e-chain systems", "e-ketten", "e-kettensysteme", "e-skin", "energy chain", "energy chain systems", "flizz", "ibow", "iglide", "iglidur", "igubal", "manus", "motion plastics", "pikchain", "readychain", "readycable", "speedigus", "triflex", "twisterchain", "plastics for longer life", "roboLink", "xiros", "xirodur" márkanev Németországban és esetenként nemzetközileg védett.

Képaláírás:



**PM6217-1 számú kép**

A kis méretű helyeken is megbízhatóan működő új drylin E lineáris robot három tengely mentén is precízen és kenés nélkül mozog. (Forrás: igus GmbH)