

Nouvelle couronne d'orientation igus pour un maximum de mouvement dans un espace réduit

Réduction du poids de 60% et gain de place de 50% avec les plateaux tournants sans graisse de la série PRT-04

Des rotations rapides dans un espace réduit. C'est souvent ce que doivent réaliser les plateaux tournants utilisés en automatisation, dans la technique des scènes et plateaux ou encore dans les pupitres de commande. C'est pour ces applications compactes qu'igus a mis au point une nouvelle série de plateaux tournants pour les charges moyennes. Les plateaux tournants font appel à des polymères hautes performances qui rendent tout entretien superflu et leur confèrent une grande résistance à l'usure tout en réduisant leurs cotes de montage de 50% et leur poids de 60%. Avec à la clé jusqu'à 20% d'économies sur les coûts pour l'utilisateur.

Les cadences et les charges élevées dans les installations de soudure, les tables cadencées ou le secteur de l'emballage par exemple sont extrêmement difficiles pour les plateaux tournants. Pour réaliser ces applications avec succès, igus propose de nombreuses versions depuis 15 ans. Les plateaux tournants en polymères (PRT) igus sont composés d'éléments de glissement agissant dans le sens radial et axial entre des anneaux et le disque central extérieurs en aluminium ou en inox. Les éléments de glissement sans entretien en polymère hautes performances iglidur J minimisent le frottement et l'usure sans apport de graisse. Le polymère hautes performances utilisé résiste à une pression de surface maximale de 35 MPa. igus propose également des variantes conformes aux exigences du FDA et ESD (ATEX), disponibles à partir de l'unité. Et pour que les utilisateurs puissent aussi utiliser ces plateaux tournants igus dans des espaces compacts et en présence de charges moyennes, igus vient de mettre au point la nouvelle série PRT-04. Comparée à la variante PRT-01 d'un diamètre intérieur de 100 millimètres, celle-ci permet de gagner jusqu'à 50% de place et de réduire nettement la masse en mouvement. La nouvelle série permet de réaliser des applications plates par

exemple dans le secteur de l'automatisation, dans des installations de tri, dans des pupitres de commande ou encore dans la technique des scènes et plateaux et de l'éclairage. De surcroît, elle permet à l'utilisateur de réduire ses coûts de 20% grâce à sa nouvelle structure fine.

Un grand choix de tailles et de nombreux accessoires

La nouvelle série PRT-04 est disponible directement sur stock dans des diamètres intérieurs compris entre 50 et 300 millimètres. igus propose également une vaste gamme d'accessoires pour ses plateaux tournants. Des plaques d'entraînement, une limitation variable de la rotation ou encore des anneaux dentés et des poignées de blocage. Les nouveaux plateaux tournants ont été testés dans le laboratoire de tests de l'entreprise d'une superficie de 3.800 mètres carrés où ils ont pu fournir la preuve de leur durabilité. Les données collectées lors des tests sont transmises au configurateur de plateaux tournants iglidur PRT et permettent au client de sélectionner rapidement le plateau tournant qui convient à son application ainsi que d'en calculer la durée de vie dans l'application en question.

Légende :

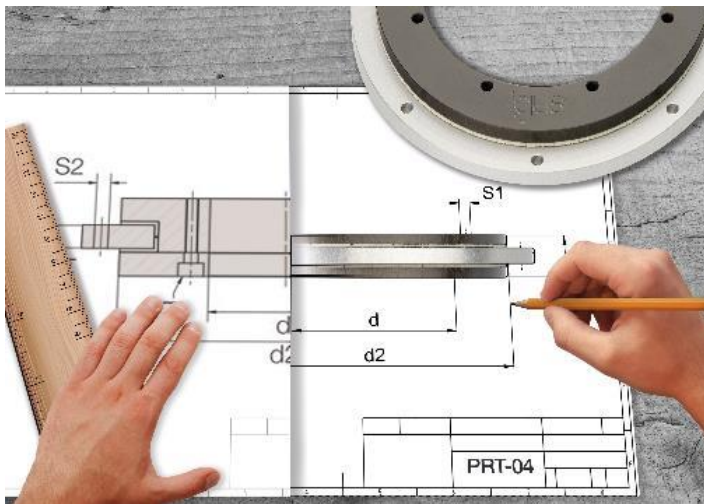


Photo PM2719-1

Un maximum de mouvement dans un espace réduit : le nouveau plateau tournant PRT-04 permet de gagner 50% de place. (Source : igus)

CONTACT:

Hanne Geelen
igus® B.V.B.A
Jagersdreef 4A
2900 Schoten
Tel. +32 3 330 1360
Fax +32 3 33 79 71
info@igus.be
www.igus.be

CONTACTPERSON PERS:

Oliver Cyrus
Head of PR & Advertising

Anja Görtz-Olscher
PR and Advertising

igus® GmbH
Spicher Str. 1a
51147 Cologne
Tel. 0 22 03 / 96 49-459 or -7153
Fax 0 22 03 / 96 49-631
ocyrus@igus.net
agoertz@igus.net
www.igus.de/presse

OVER IGUS:

igus GmbH is een wereldwijd leidende fabrikant op het gebied van kabelrupssystemen en polymeerglijlagers. Het familiebedrijf met hoofdkantoor in Keulen is vertegenwoordigd in 35 landen en heeft wereldwijd 4.150 medewerkers in dienst. In 2018 behaalde igus met motion plastics – kunststofcomponenten voor bewegende toepassingen – een omzet van 748 miljoen euro. igus beschikt over de grootste testlaboratoria en fabrieken in haar branche om de klanten innovatieve, individuele producten en oplossingen binnen de kortste tijd te kunnen bieden.

De begrippen "igus", "Apro", "chainflex", "CFRIP", "conprotect", "CTD", "drylin", "dry-tech", "dryspin", "easy chain", "e-chain", "e-chain-systems", "e-ketten", "e-kettensysteme", "e-skin", "flizz", "ibow", "igear", "iglidur", "igubal", "kineKIT", "manus", "motion plastics", "pikchain", "plastics for longer life", "readychain", "readycable", "ReBeL", "speedigus", "triflex", "roboLink" en "xiros" zijn in de Bondsrepubliek Duitsland en eventueel internationaal beschermd als handelsmerk.